

Temperatursensor

Highlights:

- Überwachung von Innen-/ Außentemperaturen
- Kompakte Bauweise
- Messgenauigkeit von 0,1°C



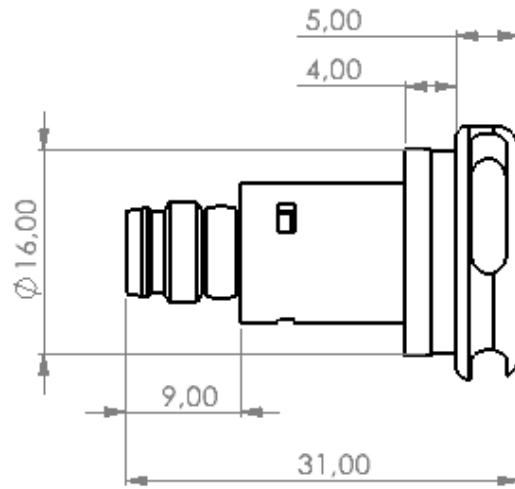
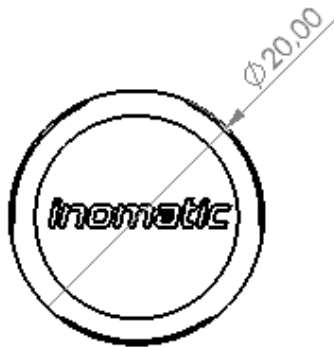
Der Temperatursensor überwacht sowohl Innen- als auch Außentemperaturen. Durch den Einsatz eines geeigneten Kabeladapters kann er direkt mit der inomatic Zentralsteuerung verbunden werden. Aufgrund seiner kompakten Bauweise ist er vielseitig einsetzbar.

Allgemeine Informationen

| | |
|---------------------------------|---------------------------------|
| Betriebsspannung (Vcc) | 5 VDC |
| Stromaufnahme | < 100µA |
| Interne Spg. Messung | / |
| Temperaturbereich | -20 bis 80°C |
| Temperaturauflösung | 0,1 °C |
| Steckverbinder | Escha ESGP3P |
| Programmierschnittstelle | / |
| Schutzart | IP20 |
| Abmessungen (mm) | 31 x 20 (ohne Anschlussstecker) |
| Gewicht | 4,5 gr. |
| Zertifizierungen | / |
| Schnittstelle | PWM Output (1-4 kHz) |
| Programmierung | / |

| Varianten | Bestellnummer |
|--|---------------|
| Temperatursensor | 05001.0.00.04 |
| Kabelsatz mit M8 - Schraubstecker (optional) | 11.000065 |

Abmessungen + Anschlussbelegung



Stecker: ESCHA ESGP3P

Hinweis:
16mm Bohrung, damit der Sensor eingedrückt werden kann.

Wanddicke mind. 3mm



| Pin | Bezeichnung |
|-----|--------------|
| 1 | Signal (PWM) |
| 2 | GND |
| 3 | VCC +5VDC |