

Zentrale CAN-Bus Steuerung Pico-FP

/ central CAN bus controller Pico-FP

Art.-Nr. 07092.2.00.00

Pico-FP one - Frei programmierbar via Codesys
/ Pico-FP one - freely programmable via Codesys

Art.-Nr. 07092.1.00.04

Pico-FP light - Mit fester Programmierung
/ Pico-FP light - with fixed programming

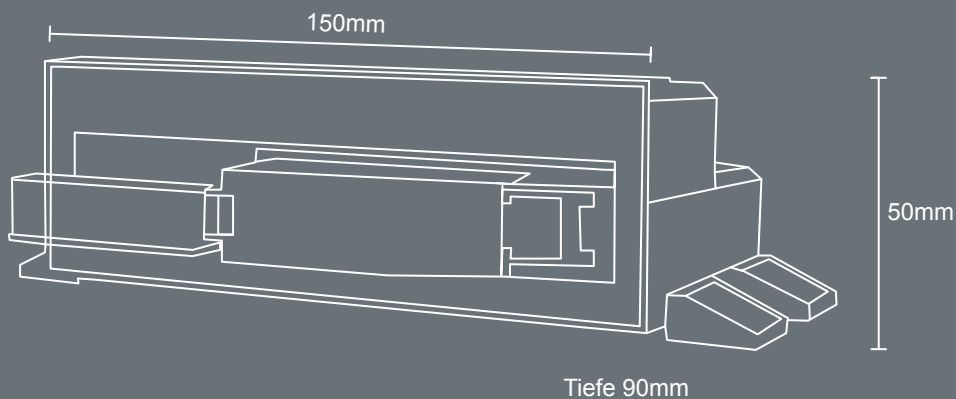


Spannungsversorgung / Power supply:

• Multispannungsfähig (9,8V...32VDC) / Multi-Voltage (9,8V...32VDC)

Besonderheiten / specifications:

- 13x Lastausgänge á 5A highside (Stromüberwacht, Überlastschutz)
/ 13x load outputs per 5A highside (current monitored, overload protected)
- 2x Lastausgänge á 5A highside PWM-fähig einstellbar 10-100% (100Hz)
/ 2x load outputs per 5A PWM capable adjustable 10-100% (100Hz)
- 2x Schaltausgänge á 500mA lowside (Überlastschutz)
/ 2x switch outputs per 500mA lowside (overload protected)
- 8x Digitale Eingänge, Polarität umschaltbar via Software
/ 8x analog/digital inputs, switchable polarity via Software
- 2x Analoge/Digitale Eingänge, umschaltbar via Software
/ 2x analog/digital inputs, switchable via Software
- 1x intergrierter Spannungswächter
/ 1x integrated voltage monitor
- 1x LIN-Bus System onboard z. B. Batteriesensor, Standheizung etc.
/ 1x LIN-Bus system onboard
- Optionale Fernwartung und Datenübertragung
/ optional remote maintance and data transfer
- 3x CAN-Bus Systeme onboard / 3x CAN-Bus systems onboard
 1. CAN-Bus: Proprietäres Protokoll inomatic z. B. Bedienteil Serie 2000, Displays ...
/ 1. CAN-Bus: proprietary protocoll inomatic e.g. control panel series 2000, displays ...
 2. CAN-Bus: Fahrzeugbus / ABH-CAN / 2. CAN-Bus: vehicle bus / ABH-CAN
 3. CAN-Bus: z. B. Warnanlagen, Standheizung (CIA447, Fire-CAN, J1939) etc.
/ 3. CAN-Bus: e.g. warning system, auxiliary heating (CIA447, Fire-CAN, J1939)



Seit Beginn der Gründung im Jahre 2002 hat sich **inomatic**[®] auf die Entwicklung, Fertigung und Vertrieb von Steuerungstechnik für den Automotive und Sonderfahrzeugbau spezialisiert.

Heute bietet **inomatic**[®] eine ausgereifte Produktpalette von CAN-Bus Steuerungen, Bedienteilen, Displays und vieles mehr. Alles aus einem Haus, von der Idee bis zur Serienfertigung. Dabei verfahren wir stets nach unserem Motto **"wir entwickeln Vorsprung"**.

/ Ever since the start of the foundation in 2002 **inomatic**[®] specialized in the development, manufacture and distribution of control technology for car motif and special-purpose vehicles.

Today **inomatic**[®] offers a technically matured range of products of CAN-bus controls, control panels, displays and much more. Everything in one place - from the idea to serial production. In the process we always follow our motto **"we develop advance"**.

inomatic GmbH
Karl Braun Str. 12
D-48531 Nordhorn

Tel: +49 (0)5921 /819 1300
Fax: +49 (0)5921 /819 1399

E-Mail: info@inomatic.de
www.inomatic.de