

Zentraleinheit (ZE) PICO



Spannungsversorgung:

- Multispannungsfähig (10V...30VDC)

*Bestückungsbeispiel

Abmaße:

- 150 x 50 x 90 mm

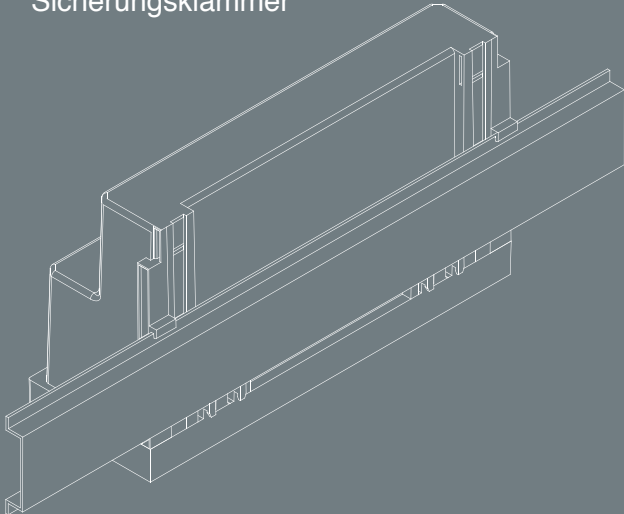
zulässige Umgebungstemperatur:

- -25°C bis 70°C

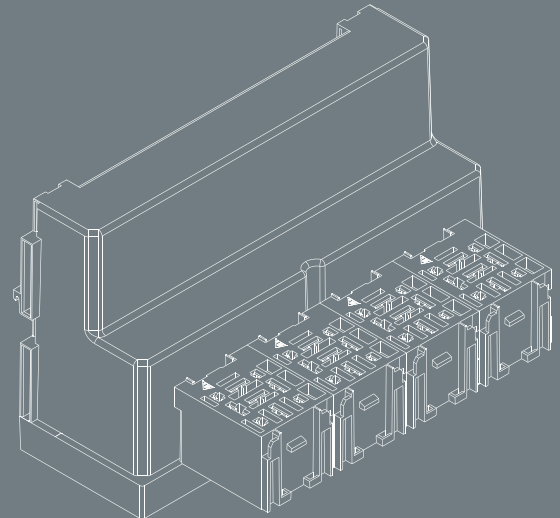
Besonderheiten:

- 8 Eingänge, Polarität umschaltbar
- 12 Ausgänge
 - aufgeteilt in 3 Gruppen mit
 - maximal 15A Absicherung je Gruppe
 - jeder Ausgang mit maximal 5A belastbar
- 2 Batteriespannungsüberwachungen über Analogwerterfassung (Fahrzeugbatterie, Zusatzbatterie)
- 3 CAN-Systeme onboard
 - CiA447 resp. FIRE-CAN
 - Fahrzeugbus
 - proprietäres Protokoll für inomatic-Produkte (RGB-Bedienteile)
- Anschluss aller Signale über 33-polige-Messerleiste AMP-Tyco (967 282)
- Multifunktionsgehäuse
- Kunststoffgehäuse
- Dehnungsfugen für Vergussstechnik

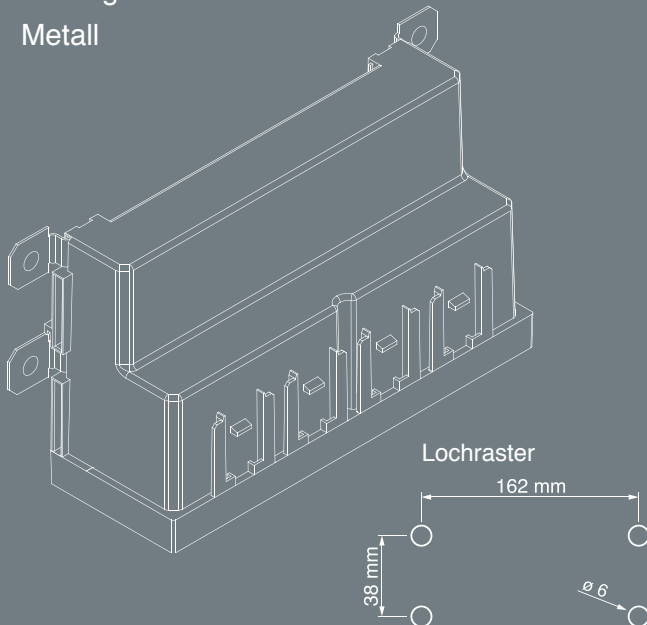
Montage auf Hutschiene mit
Sicherungsklammer



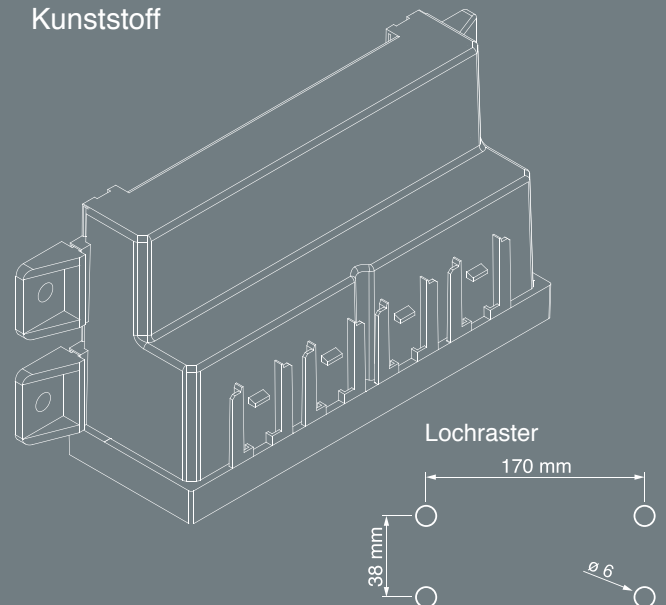
Relaissocket / Sicherungshalter angesteckt



Montage auf Anstecklasche
Metall



Montage auf Anstecklasche
Kunststoff



Seit Beginn der Gründung in Jahre 2002, hat sich **inomatic**[®] auf die Entwicklung und Herstellung von Elektronikprodukten im Sonderfahrzeugbereich spezialisiert.

Heute bietet **inomatic**[®] ein Produktprogramm von Kleinststeuerungen bis hin zu komplexen CAN-Netzwerken an.

inomatic GmbH
Karl Braun Str. 12
D-48531 Nordhorn

Tel: +49 (0)5921 / 819 1300
Fax: +49 (0)5921 / 819 1399

E-Mail: info@inomatic.de
www.inomatic.de